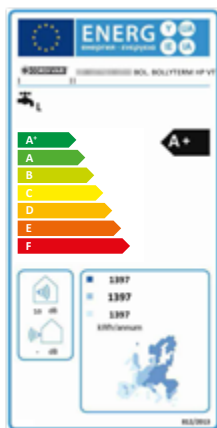


BOLLYTERM® HP

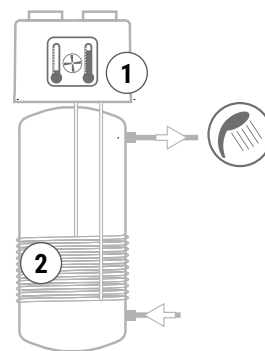
CHAUFFE-EAU THERMODYNAMIQUE

ACCUMULATION	
Pmax	Tmax
10 bar	90 °C



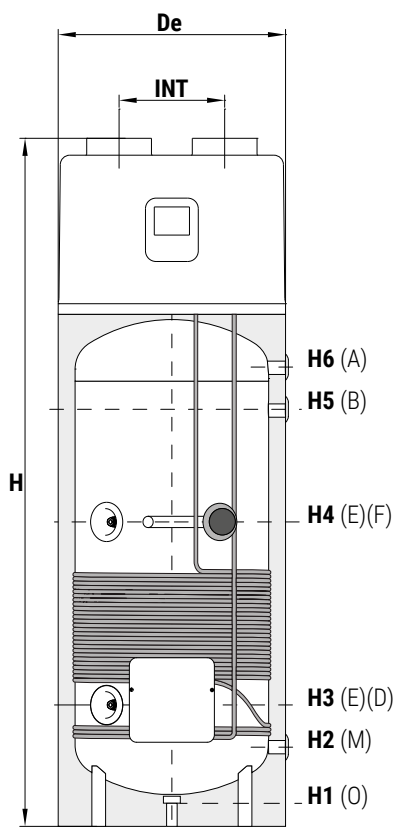
CORDIVARI Lab

TÜV Rheinland Energie und Umwelt GmbH, déclare que les procédures de test ainsi que le laboratoire de Cordivari, sont qualifiés pour l'exécution en conformité à la norme EN 15332 indiquée par la directive ErP. Eco-Design

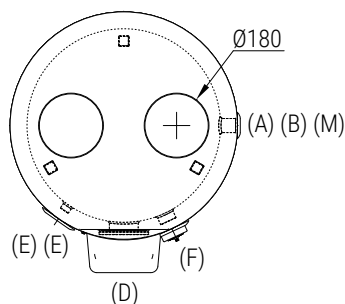


Voir chapitre support technique pour les exemples d'installation

- 1 Unité de commande électronique de série: régulation température de l'eau - diagnostic automatique - traitement cyclique antibactérien antilégitimelle - gestion horaires de fonctionnement - fonction "Boost"
- 2 Serpentin condensateur extérieur au stockage sanitaire pour éviter le contact entre le gaz et l'eau.



- | | |
|----------|-------------------------------------------------------------------|
| A | Sortie ECS 1" F |
| B | Bouclage 1" F |
| D | Buse d'inspection Ø 75 / Connexion pour thermoplongeur électrique |
| E | Connexion pour instrumentation 1/2" F |
| F | Connexion pour anode de magnésium 1"1/4 F |
| M | Entrée eau froide sanitaire 1" F |
| O | Vidange 1" 1/4 F |



Modèle	Capacité [lt]	De	INT	H	[mm]					
					H1	H2	H3	H4	H5	H6
200	205	640	340	1585	71	240	350	800	815	925
300	293	640	340	1960	71	240	350	860	1190	1300