

ARIANNA



EUROPÉENNE
GARANTIE

MATÉRIEL:

- Collecteurs horizontaux en acier au carbone vernis ø 30 mm.
- Double Corps radiants verticaux en acier au carbone vernis ø 38 mm.

FIXATION:

Consoles, purgeur, clé hexagonale, vis et chevrons pour parois en dur, instructions de montage.

EMBALLAGE:

Radiateur protégé par des profilés et angles en carton et film en polyéthylène thermo rétractable le tout entièrement recyclable. Notice d'instruction incluse.

TRAITEMENT DE SURFACE:

Peinture époxy-polyester écologique selon DIN 55900-1,2

TEINTES:

Radiateur et accessoires: couleur standard en RAL 9010-R01. Pour toutes les autres couleurs voir nuancier

ACCESSOIRES

Voir accessoires

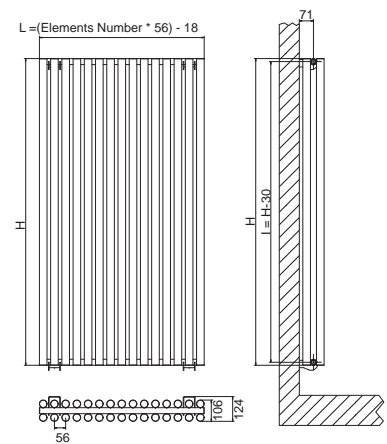
| | | | |
|-------------------------------------|----------------------------|---|---|
| Pression maximale de service: 8 bar | Fonctionnement: Eau chaude | Température maximale de service: 110° C | Connexions: 2 x 1/2" gaz - n° 1 x 1/8" pour purgeur |
|-------------------------------------|----------------------------|---|---|

| Hauteur H [mm] | 330 | 380 | 430 | 474 | 530 | 574 | 630 | 724 | 780 |
|---|--------|--------|--------|--------|--------|--------|--------|--------|--------|
| Puissance Thermique par el. Δt = 50 °C [Watt] | 44,5 | 50,1 | 55,5 | 60,2 | 66,1 | 70,7 | 76,4 | 86 | 91,7 |
| Puissance Thermique par el. Δt = 30 °C [Watt] | 23,5 | 26,3 | 29,2 | 31,6 | 34,6 | 37 | 40 | 44,9 | 47,8 |
| Poids à vide per section [kg] | 0,838 | 0,947 | 1,056 | 1,129 | 1,274 | 1,347 | 1,492 | 1,674 | 1,819 |
| Element Capacité [lt] | 0,721 | 0,821 | 0,92 | 1,011 | 1,119 | 1,21 | 1,318 | 1,508 | 1,617 |
| Element surface [m²] | 0,089 | 1,01 | 0,113 | 0,124 | 0,137 | 0,148 | 0,161 | 0,183 | 0,197 |
| Exp. n | 1,2541 | 1,2565 | 1,2589 | 1,2611 | 1,2638 | 1,2660 | 1,2686 | 1,2731 | 1,2758 |
| Entraxe I [mm] (V3-V4 uniquement) | 300 | 350 | 400 | 444 | 500 | 544 | 600 | 694 | 750 |

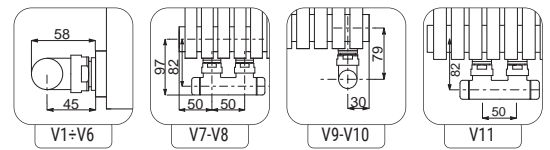
Pour ΔT différent de 50, utiliser la formule suivante:

$$\text{rendement recherchée} = \text{rendement thermique à } \Delta T 50 \times (\Delta T \text{ désiré}/50)^n$$

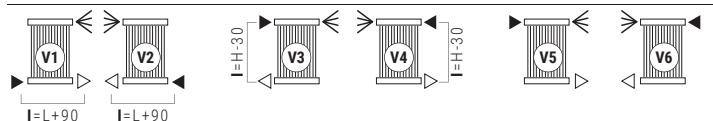
| Hauteur H [mm] | 830 | 874 | 930 | 1030 | 1774 | 1830 | 1974 | 2030 |
|---|--------|--------|--------|--------|--------|--------|--------|--------|
| Puissance Thermique par el. Δt = 50 °C [Watt] | 96,7 | 101,1 | 106,7 | 116,6 | 190 | 195,5 | 209,9 | 215,5 |
| Puissance Thermique par el. Δt = 30 °C [Watt] | 50,3 | 52,6 | 55,5 | 60,7 | 98,7 | 101,6 | 109,1 | 112,1 |
| Poids à vide per section [kg] | 1,928 | 2,001 | 2,146 | 2,364 | 3,963 | 4,108 | 4,399 | 4,544 |
| Element Capacité [lt] | 1,716 | 1,807 | 1,916 | 2,115 | 3,599 | 3,707 | 3,997 | 4,105 |
| Element surface [m²] | 0,209 | 0,219 | 0,233 | 0,256 | 0,434 | 0,447 | 0,482 | 0,495 |
| Exp. n | 1,2782 | 1,2785 | 1,2787 | 1,2792 | 1,2828 | 1,2822 | 1,2804 | 1,2797 |
| Entraxe I [mm] (V3-V4 uniquement) | 800 | 844 | 900 | 1000 | 1744 | 1800 | 1944 | 2000 |



Mesures pour robinets de type Kristal

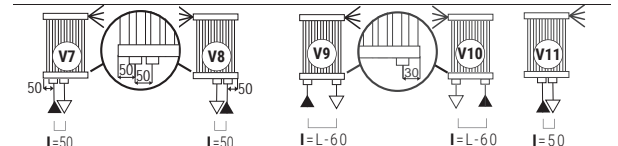


RACCORDEMENTS STANDARDS



LÉGENDE= ▶ Entrée ▷ Sortie ◀ Purgeur H Hauteur I Entraxe

RACCORDEMENTS SPÉCIAUX



L Largeur □ Manchon

Le raccordement doit toujours être spécifié en phase de commande.
Le radiateur ne fonctionne pas en mono-tube.

COMMENT COMMANDER LE RADIATEUR ARIANNA

| STRUCTURE DU CODE | Modèle de radiateur | Numéro des éléments | Hauteur en cm | Types de connexions | Code couleur | Valeur fixe |
|-------------------|---------------------|---------------------|---------------|---------------------|--------------|-------------|
| AAAA | BB | CCC | DDD | EEE | A | |

| EXEMPLE | Modèle de radiateur | Numéro des éléments | Hauteur en cm | Types de connexions | Code couleur | Valeur fixe |
|---------|---------------------|---------------------|---------------|---------------------|--------------|-------------|
| AT38 | 16 | 183 | V02 | S16 | A | |

EXEMPLE DE CREATION DU CODE ARTICLE
 Dans le cas d'un radiateur:
AT38 ARIANNA
16 16 éléments
183 Hauteur 1830 mm
V02 connexion V2
S16 couleur S16- Canary
A (Valeur fixe)
 Le code article sera:
AT38 16 183 V02 S16 A

ACCESSOIRES

Les accessoires, si commandés indépendamment du radiateur, pourront être fournis uniquement en couleur blanc standard.

| | | |
|--|---|---|
| <p>Robinet kristal à équerre thermostatisables en blanc r01-ral 9010</p> <p>Cuivre Ø 12/14/15 Code 5991990311161</p> <p>PER Ø 16 Code 5991990311160</p> | <p>Robinet kristal à équerre entraxe 50 mm droite thermostatisables en blanc r01-ral 9010</p> <p>Cuivre Ø 12/14/15 Code 5991990311186</p> <p>PER Ø 16 Code 5991990311185</p> | <p>Kit 2 têtes thermostatisques à liquide - blanc</p> <p>(Confection de 2 pièces) Code 5035270710016</p> |
|--|---|---|

ARIANNA

Sur demande, sont disponibles toutes les mesures intermédiaires pour hauteurs allant de 330 à 2030 mm

| Hauteur H [mm] | | 330 | 380 | 430 | 474 | 530 | 574 | 630 | 724 | 780 |
|----------------|--------|------------------------------------|------------------------------------|------------------------------------|------------------------------------|------------------------------------|------------------------------------|------------------------------------|------------------------------------|------------------------------------|
| Largeur L [mm] | N° El. | Watt $\Delta t=50^{\circ}\text{C}$ | Watt $\Delta t=50^{\circ}\text{C}$ | Watt $\Delta t=50^{\circ}\text{C}$ | Watt $\Delta t=50^{\circ}\text{C}$ | Watt $\Delta t=50^{\circ}\text{C}$ | Watt $\Delta t=50^{\circ}\text{C}$ | Watt $\Delta t=50^{\circ}\text{C}$ | Watt $\Delta t=50^{\circ}\text{C}$ | Watt $\Delta t=50^{\circ}\text{C}$ |
| 318 | 6 | 267 | 301 | 333 | 361 | 397 | 424 | 458 | 516 | 550 |
| 374 | 7 | 312 | 351 | 389 | 421 | 463 | 495 | 535 | 602 | 642 |
| 430 | 8 | 356 | 401 | 444 | 482 | 529 | 566 | 611 | 688 | 734 |
| 486 | 9 | 401 | 451 | 500 | 542 | 595 | 636 | 688 | 774 | 825 |
| 542 | 10 | 445 | 501 | 555 | 602 | 661 | 707 | 764 | 860 | 917 |
| 598 | 11 | 490 | 551 | 611 | 662 | 727 | 778 | 840 | 946 | 1009 |
| 654 | 12 | 534 | 601 | 666 | 722 | 793 | 848 | 917 | 1032 | 1100 |
| 710 | 13 | 579 | 651 | 722 | 783 | 859 | 919 | 993 | 1118 | 1192 |
| 766 | 14 | 623 | 701 | 777 | 843 | 925 | 990 | 1070 | 1204 | 1284 |
| 822 | 15 | 668 | 752 | 833 | 903 | 992 | 1061 | 1146 | 1290 | 1376 |
| 878 | 16 | 712 | 802 | 888 | 963 | 1058 | 1131 | 1222 | 1376 | 1467 |
| 934 | 17 | 757 | 852 | 944 | 1023 | 1124 | 1202 | 1299 | 1462 | 1559 |
| 990 | 18 | 801 | 902 | 999 | 1084 | 1190 | 1273 | 1375 | 1548 | 1651 |
| 1046 | 19 | 846 | 952 | 1055 | 1144 | 1256 | 1343 | 1452 | 1634 | 1742 |
| 1102 | 20 | 890 | 1002 | 1110 | 1204 | 1322 | 1414 | 1528 | 1720 | 1834 |
| 1158 | 21 | 935 | 1052 | 1166 | 1264 | 1388 | 1485 | 1604 | 1806 | 1926 |
| 1214 | 22 | 979 | 1102 | 1221 | 1324 | 1454 | 1555 | 1681 | 1892 | 2017 |
| 1270 | 23 | 1024 | 1152 | 1277 | 1385 | 1520 | 1626 | 1757 | 1978 | 2109 |
| 1326 | 24 | 1068 | 1202 | 1332 | 1445 | 1586 | 1697 | 1834 | 2064 | 2201 |
| 1382 | 25 | 1113 | 1253 | 1388 | 1505 | 1653 | 1768 | 1910 | 2150 | 2293 |
| 1438 | 26 | 1157 | 1303 | 1443 | 1565 | 1719 | 1838 | 1986 | 2236 | 2384 |
| 1494 | 27 | 1202 | 1353 | 1499 | 1625 | 1785 | 1909 | 2063 | 2322 | 2476 |
| 1550 | 28 | 1246 | 1403 | 1554 | 1686 | 1851 | 1980 | 2139 | 2408 | 2568 |
| 1606 | 29 | 1291 | 1453 | 1610 | 1746 | 1917 | 2050 | 2216 | 2494 | 2659 |
| 1662 | 30 | 1335 | 1503 | 1665 | 1806 | 1983 | 2121 | 2292 | 2580 | 2751 |



| Hauteur H [mm] | | 830 | 874 | 930 | 1030 | 1774 | 1830 | 1974 | 2030 |
|----------------|--------|------------------------------------|------------------------------------|------------------------------------|------------------------------------|------------------------------------|------------------------------------|------------------------------------|------------------------------------|
| Largeur L [mm] | N° El. | Watt $\Delta t=50^{\circ}\text{C}$ | Watt $\Delta t=50^{\circ}\text{C}$ | Watt $\Delta t=50^{\circ}\text{C}$ | Watt $\Delta t=50^{\circ}\text{C}$ | Watt $\Delta t=50^{\circ}\text{C}$ | Watt $\Delta t=50^{\circ}\text{C}$ | Watt $\Delta t=50^{\circ}\text{C}$ | Watt $\Delta t=50^{\circ}\text{C}$ |
| 318 | 6 | 580 | 607 | 640 | 700 | 1140 | 1173 | 1259 | 1293 |
| 374 | 7 | 677 | 708 | 747 | 816 | 1330 | 1369 | 1469 | 1509 |
| 430 | 8 | 774 | 809 | 854 | 933 | 1520 | 1564 | 1679 | 1724 |
| 486 | 9 | 870 | 910 | 960 | 1050 | 1710 | 1760 | 1889 | 1940 |
| 542 | 10 | 967 | 1011 | 1067 | 1166 | 1900 | 1955 | 2099 | 2155 |
| 598 | 11 | 1064 | 1112 | 1174 | 1283 | 2090 | 2151 | 2309 | 2371 |
| 654 | 12 | 1160 | 1213 | 1280 | 1399 | 2280 | 2346 | 2519 | 2586 |
| 710 | 13 | 1257 | 1314 | 1387 | 1516 | 2470 | 2542 | 2729 | 2802 |
| 766 | 14 | 1354 | 1415 | 1494 | 1633 | 2660 | 2737 | 2939 | 3017 |
| 822 | 15 | 1451 | 1517 | 1601 | 1749 | 2850 | 2933 | 3149 | 3233 |
| 878 | 16 | 1547 | 1618 | 1707 | 1866 | | | | |
| 934 | 17 | 1644 | 1719 | 1814 | 1982 | | | | |
| 990 | 18 | 1741 | 1820 | 1921 | 2099 | | | | |
| 1046 | 19 | 1837 | 1921 | 2027 | 2216 | | | | |
| 1102 | 20 | 1934 | 2022 | 2134 | 2332 | | | | |
| 1158 | 21 | 2031 | 2123 | 2241 | 2449 | | | | |
| 1214 | 22 | 2127 | 2224 | 2347 | 2566 | | | | |
| 1270 | 23 | 2224 | 2325 | 2454 | 2682 | | | | |
| 1326 | 24 | 2321 | 2426 | 2561 | 2799 | | | | |
| 1382 | 25 | 2418 | 2528 | 2668 | 2915 | | | | |
| 1438 | 26 | 2514 | 2629 | 2774 | 3032 | | | | |
| 1494 | 27 | 2611 | 2730 | 2881 | 3149 | | | | |
| 1550 | 28 | 2708 | 2831 | 2988 | 3265 | | | | |
| 1606 | 29 | 2804 | 2932 | 3094 | 3382 | | | | |
| 1662 | 30 | 2901 | 3033 | 3201 | 3498 | | | | |

TUBULAIRES
ARDESIA®

SÈCHE-SERVIETTES

RADIATEURS
ÉLECTRIQUES

RADIATEURS
SOUFFLANTS

RADIATEURS
INOX RANGE

RADIATEURS
DÉCORATIFS

RADIATEURS
VENTILÉS

ACCESSOIRES ET
SUPPORT TECHNIQUE