



# ROADS®

design **Mariano Moroni**

**BREVETÉ**

**GARANTIE  
EUROPÉENNE**

## MATÉRIEL:

Éléments rectangulaires verticaux (section de 100x20 mm) en simple rangée en aluminium.

## FIXATION:

Consoles, purgeur, clé hexagonale, vis et chevrons pour parois en dur, instructions de montage.

## EMBALLAGE:

Radiateur protégé par carton et film plastique.  
Le tout entièrement recyclable. Notice d'instruction incluse.

## TRAITEMENT DE SURFACE:

Peinture époxy-polyester écologique (processus certifié selon DIN 55900-1,-2). Rendements thermiques certifiés auprès de laboratoires agréés selon la norme EN442.

## TEINTES:

Radiateur et accessoires: couleur standard Blanc RAL 9010-R01.  
Pour radiateurs et accessoires d'autres couleurs surcoût de 30%. Consulter le nuancier.

## CERTIFICATIONS DU PRODUIT



Pression maximale de service: 6 bar

Température maximale de service: 110° C

Fonctionnement à eau chaude

Connexions: n° 2 x 1/2" gaz - n° 1 x 1/2" gaz

## COMMENT COMMANDER LES RADIATEURS ROADS®

### STRUCTURE DU CODE

Modèle du radiateur	Dimensions radiateur	A Valeur fixe (Non modifiable)	Types de connexions	Code couleur/ finition. Couleur différente du standard blanc (R01 - R02) supplément +30%.	A Valeur fixe (Non modifiable)
AAAA	BBBB	W	DDD	EEE	B

### Exemple

Modèle du radiateur	Dimensions radiateur	A Valeur fixe (Non modifiable)	Types de connexions	Code couleur/ finition	A Valeur fixe (Non modifiable)
Exemple: Radiateur Roads 5 Éléments	Exemple: mm 1800	W	Exemple: connexion V11	Exemple: R01 - Blanc	B
RS05	1800	W	V11	R01	B

### EXEMPLE DE CREATION DU CODE ARTICLE

Dans le cas d'un radiateur ROADS, 5 Éléments, H 1800 mm, connexion V11.

Le code article sera:

**RS05 1800 W V11 R01 B**

## ACCESSOIRES



**Robinet elegant entraxe 50 mm avec tête thermostatique en blanc R01-RAL 9010 - droite**

Raccords Cuivre Ø 12/14/15  
Code 5991990310543

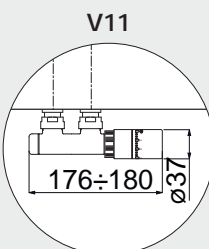
Raccords PER Ø 16  
Code 5991990310542



**Robinet Tinta entraxe 50 mm avec tête thermostatique - droite**

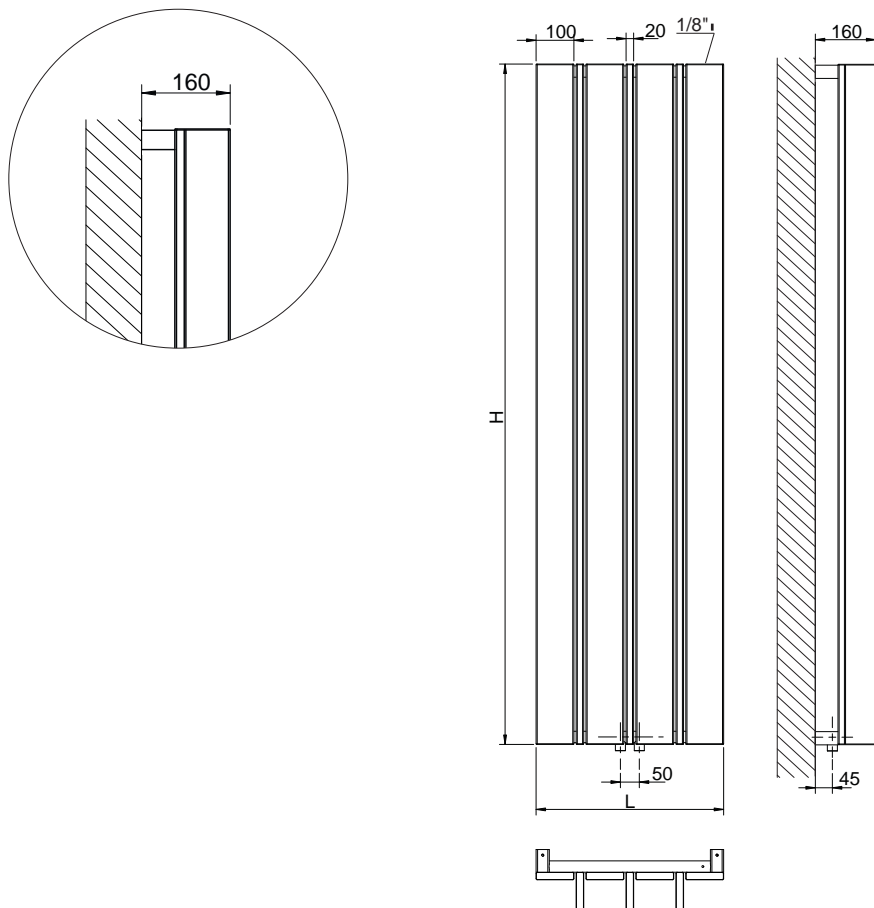
Raccords Cuivre Ø 12/14/15  
Code 5991990311217

Raccords PER Ø 16  
Code 5991990311216



Dimensions pour kit robinets Cordivari Elegant à équerre entraxe 50 mm et tête thermostatique

Les codes indiqués dans le tableau se réfèrent aux modèles en blanc R01-RAL 901. Pour radiateurs et accessoires d'autres couleurs surcoût de 30%.



#### Raccordements standards



Légende = ► Entrée ▷ Sortie ◄ Purgeur **H** Hauteur **I** Entraxe **L** Largeur □ Connexion

### ROADS®

Code	Hauteur	Largeur	Entraxe	Éléments	Poids à vide	Surface	Capacité	Puissance thermique		Exposant n
	H [mm]							L [mm]	I [mm]	
								$\Delta t = 50^{\circ}\text{C}$	$\Delta t = 30^{\circ}\text{C}$	
RS05 1800 W V11 R01 B	<b>1800</b>	364	50	5	17,5	0,68	1,8	939	530	1,1199
RS07 1800 W V11 R01 B		496	50	7	24,4	0,96	2,5	1315	742	1,1199
RS05 2000 W V11 R01 B	<b>2000</b>	364	50	5	19,3	0,75	2,0	1043	585	1,1313
RS07 2000 W V11 R01 B		496	50	7	27,0	1,06	2,8	1460	819	1,1313

Les codes indiqués dans le tableau se réfèrent aux modèles en blanc R01-RAL 901. Pour radiateurs et accessoires d'autres couleurs surcoût de 30%.

Pour  $\Delta T$  différent de  $50^{\circ}\text{C}$ , utiliser la formule suivante: rendement recherché = rendement thermique à  $\Delta t 50^{\circ}\text{C} \times (\Delta T \text{ désiré}/50)^n$